

Security Tech Germany

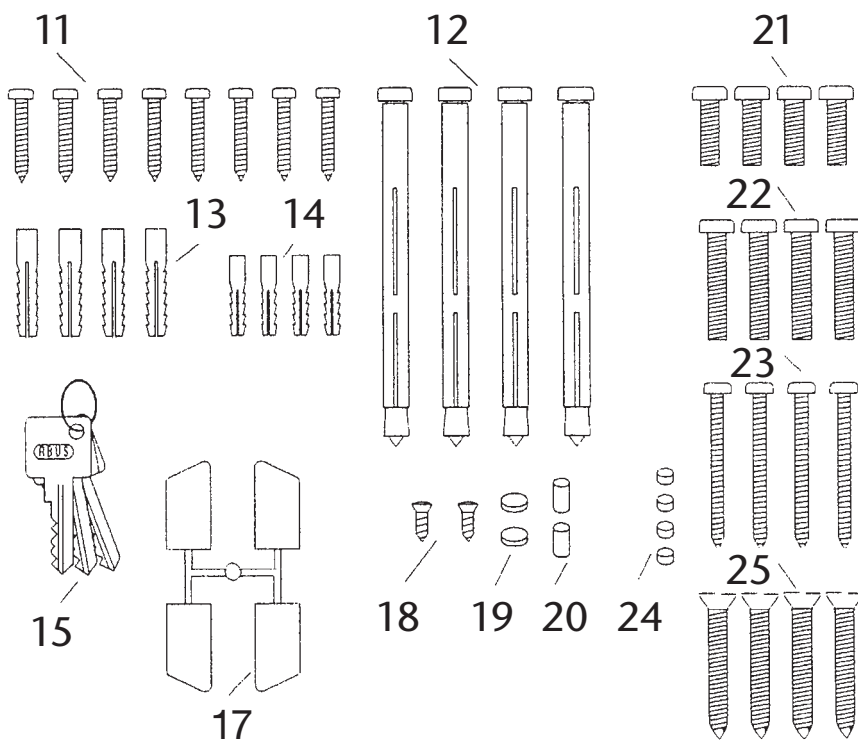
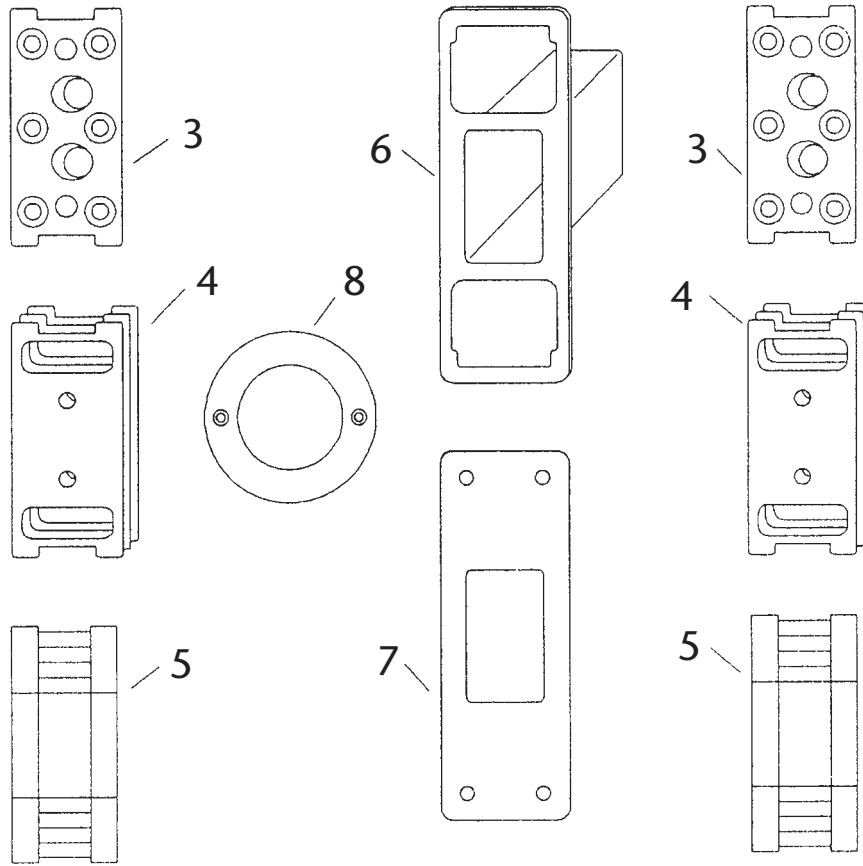
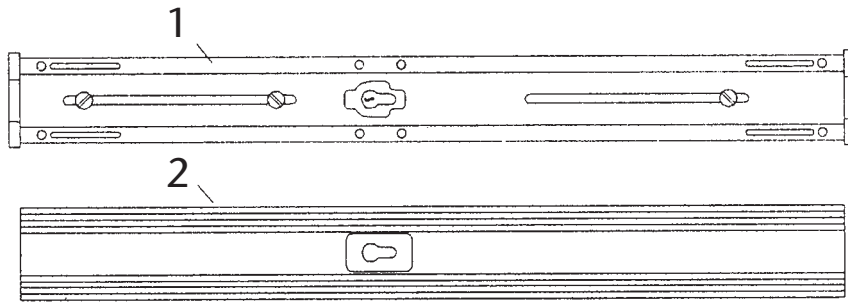
PR 1800

***Montage- und
Bedienungsanleitung
Panzerriegel***

Packungsinhalt



Abb. 1:



I. Packungsinhalt

Packungsinhalt des PR 1800 in Standardausführung (s. Abb. 1):

<i>Pos.</i>	<i>Bezeichnung</i>
1	1 St. Panzerriegel PR 1800
2	1 St. Abdeckung zum PR 1800
4	2 Sets Kunststoffunterlagen
5	2 St. Schließkästen
6	1 St. Mauerabdeckung Kunststoff
8	1 St. Zylinderrosette
15	3 St. Schlüssel für Profilzylinder

Packungen mit Kleinmaterial

3	2 St. Anschraubplatten
7	1 St. Abdeckplatte Stahl
11	8 St. Zylinderkopfschrauben Ø 4,8 x 32 mm
12	4 St. Dübel (Mauerverankerung) Ø 10 x 120 mm
13	4 St. Dübel Ø 8 mm
14	4 St. Dübel Ø 6 mm
17	4 St. Kunststoff-Abdeckkappen für Schließkästen
18	2 St. Linsenkopfschrauben Ø 2,9 x 9,5 mm
19	2 St. Metall-Abdeckstopfen Ø 6,8 x 2 mm
20	2 St. Metall-Abdeckstopfen Ø 4,1 x 6,5 mm
21	4 St. Schrauben M8 x 35 mm
22	4 St. Schrauben M8 x 60 mm
23	4 St. Zylinderkopfschrauben Ø 5,5 x 60 mm
24	4 St. Metall-Abdeckstopfen Ø 5 x 3,3 mm
25	4 St. Senkkopfschrauben Ø 4,8 x 60 mm



Montage- und Bedienungsanleitung für ABUS Panzerriegel PR 1800

Diese Anleitung ist wie folgt untergliedert:

- I. Packungsinhalt
- II. Allgemeine Hinweise
- III. Einsatzmöglichkeiten des PR 1800, einschl. Sonderzubehör
- IV. Werkzeugbedarf
- V. Anleitung zum Auswechseln des Profilzylinders
- VI. Montageanleitung für nach **innen** öffnende Tür
- VII. Bedienungsanleitung

Anhang:

„Hinweise zum ABUS-Sonderzubehör“ (im Handel erhältlich)
PZS 1000 (Panzerplatte)
MVPR 1800 (Mauerverankerung)
PV 1820 (Befestigungsset)
PA 1018 (Befestigungsset für nach außen öffnende Tür)
Schlosskörperunterlage, schwarz oder weiß

II. Allgemeine Hinweise

Der ABUS Panzerriegel PR 1800 gibt Ihnen zusätzlichen Schutz gegen unberechtigtes Eindringen in Ihre Räume. Es eignet sich für alle gängigen Türen aus Holz, Metall und Kunststoff. In Kapitel III finden Sie einen Überblick über die Einsatzmöglichkeiten des PR 1800 einschließlich einer Auflistung des Sonderzubehörs. Mit dieser Montageanleitung können jedoch nicht alle Anwendungsmöglichkeiten für das PR 1800 angesprochen werden. Fragen Sie ggf. den Fachmann in Ihrer Nähe.

Die optimale Schutzwirkung erreichen Sie, wenn entsprechend dieser Montage- und Bedienungsanleitung vorgegangen wird. Die Befestigungsschrauben sollten zur Vermeidung von Überdehnung mit einem geeigneten Werkzeug **von Hand** festgezogen werden. Für eventuell auftretende Verletzungen bzw. Schäden, die bei der Montage und/oder durch unsachgemäße Handhabung entstehen, übernimmt der Hersteller keine Haftung!

III. Einsatzmöglichkeiten des PR 1800, einschl. Sonderzubehör

Der PR 1800 eignet sich für alle nach innen und außen öffnenden Falz- und Stumpftüren, DIN rechts und DIN links angeschlagen (s. Abb. 2). Die Auflagefläche des PR 1800 ist flach. Bei Türen mit Leistenbesatz usw. ist unter Umständen eine individuelle Anpassung vorzunehmen (z.B. mit Schlosskörperunterlage).

Die Standardausführung ist für nach innen öffnende Türen mit Türblattbreiten von ca. 850–1000 mm und Türblattstärken von 38–48 mm geeignet.

Für nach außen öffnende und/oder breitere oder stärkere Türen ist Sonderzubehör und längere PR (s. Tab. 1, Seite 8) im Handel erhältlich.

Der PR 1800 kann bei Montage eines Halbzylinders auch ohne „Schließmöglichkeit von außen“ montiert werden.

Bei stabilen Türen ist die Montageposition des PR 1800 unterhalb des Beschlages (s. Abb. 3 a).

Bei weniger stabilen Türen oder bei erhöhten Sicherheitsanforderungen empfiehlt sich die Montage von zwei Stück PR 1800.

Es wird dann einer unterhalb und einer oberhalb des Beschlages montiert (s. Abb. 3 b).

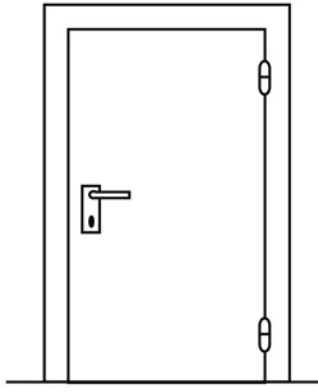
Bitte darauf achten, dass die Bedienung bequem möglich ist.

VdS-Anerkennung

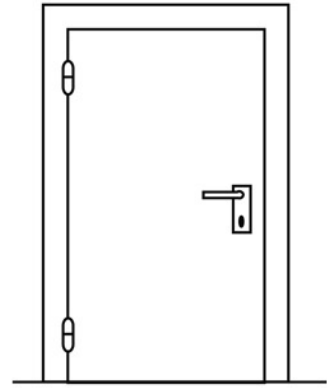
Die VdS-Anerkennung gilt in Verbindung mit der Montage folgender als Zubehör im Handel erhältlichen Komponenten:

- 1. ABUS Panzerplatte PZS 1000*
 - 2. VdS Klasse A (oder höher) anerkannten Profilzylinder*
- Der Panzerriegel PR 1800 in VdS-Ausführung ist unter der Anerkennungsnummer M197045 VdS-angemerkt.*

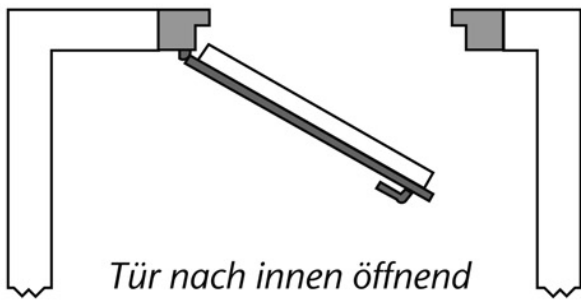
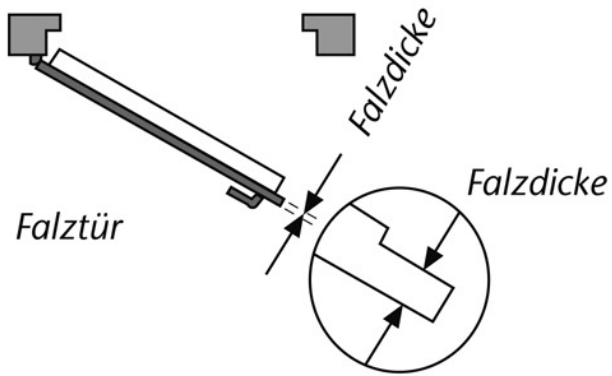
Abb. 2:



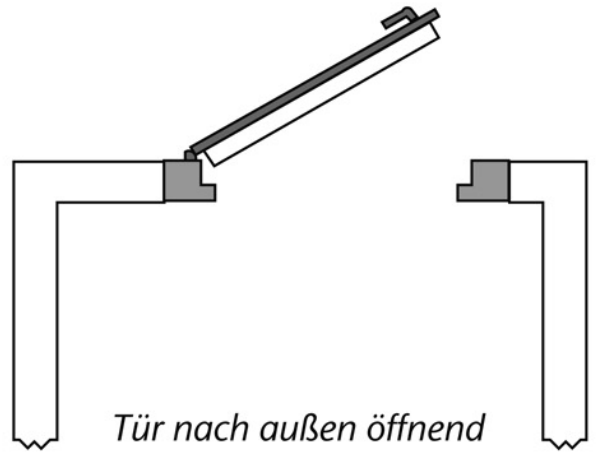
DIN rechts



DIN links



Tür nach innen öffnend



Tür nach außen öffnend

Abb. 3 a

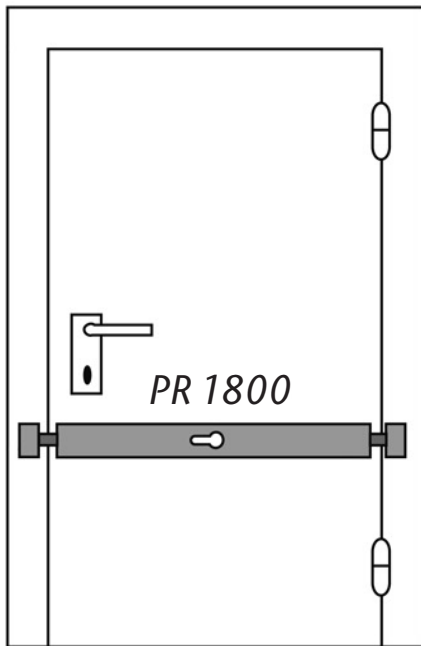
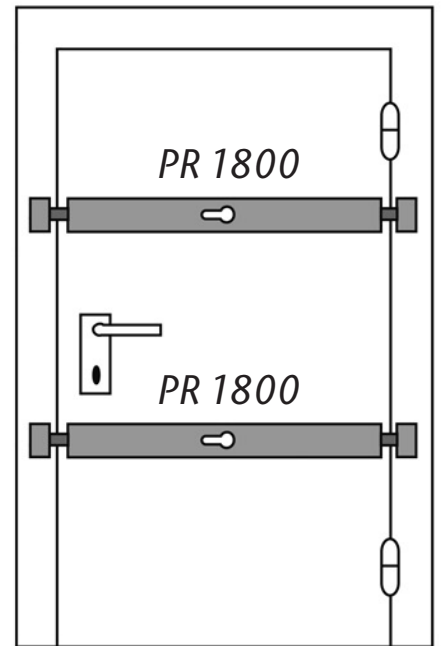


Abb. 3 b



Zuordnung von Schlosskörperlänge und Türbreite		
<i>Produkt- bezeichnung</i>	<i>Schlosskörper- länge</i>	<i>Türblattbreite (Tür nach innen öffnend)</i>
Standardausführung:		
<i>PR 1800</i>	<i>800 mm</i>	<i>850 – 1000 mm</i>
Ausführungen in Sonderlänge:		
<i>PR 1800 + 50 mm</i>	<i>850 mm</i>	<i>900 – 1050 mm</i>
<i>PR 1800 + 100 mm</i>	<i>900 mm</i>	<i>950 – 1100 mm</i>
<i>PR 1800 + 150 mm</i>	<i>950 mm</i>	<i>1000 – 1150 mm</i>
<i>PR 1800 + 200 mm</i>	<i>1000 mm</i>	<i>1050 – 1200 mm</i>

Tabelle 1

Sonderzubehör zum PR 1800

(ist im Handel erhältlich, wichtige Hinweise für die Beschaffung finden Sie in den Anhängen)

Detaillierte Montagehinweise liegen dem Sonderzubehör bei!

In „Hinweise zum ABUS-Sonderzubehör“ finden Sie Angaben zu folgenden Produkten:

- *ABUS Profilzylinder anderer Länge (s. Kapitel V)
Für den Schutzzyylinder sind ggf. zusätzlich Distanzscheiben und Schrauben im Handel erhältlich.*
- ***Panzerplatte PZS 1000** bietet umfassenden Zylinderschutz, z. B. Bohr- und Ziehschutz.*
- ***Befestigungsset PV 1820:** Durchgangsverschraubung zur stabilen Befestigung der Schließkästen auf Türrahmen.*
- ***Befestigungsset PA 1018:** ist für Montage an nach außen öffnender Tür unbedingt erforderlich.*
- ***Schlosskörperunterlage PR 1800:** 15 mm dick für Montage an nach außen öffnender Tür oder an Tür mit Leistenbesatz.*

IV. Werkzeugbedarf

- *Diverse Schlitz- und Kreuzschlitzschraubendreher*
- *Bohrmaschine für Holz, Metall und Mauerwerk*
- *Metallbohrer (auch bei Holz verwenden):
Ø 4, Ø 8 und Ø 10 mm zusätzlich
bei Metalltür: Ø 2,5 und Ø 4,5 mm
bei Holztür: Ø 3,5 mm*
- *Steinbohrer: Ø 8 mm
Ø 10 mm, mind. 180 mm lang
Ø 6 mm bei Mauerabdeckung*
- *Lochfräse/-säge:
Ø 42–45 mm,
Ø 55–58 mm, bei der Montage von PZS 1000*
- *Wasserwaage, Hammer, Stemmeisen, Metermaß*
- *Meißel für Stein bei Montage der Mauerabdeckung*
- *Metallsäge, Feile*
- *Innensechskantschlüssel SW 4*
- *Innensechskantschlüssel SW 5*
- *Werkzeuge für evtl. anfallende Zusatzarbeiten
sind in dieser Aufstellung nicht enthalten*

V. Anleitung zum Auswechseln des Profilzylinders

Falls Sie den Profilzylinder nicht auswechseln, lesen Sie bitte weiter unter Kapitel VI.

Bei Türblattstärken ab 48 mm und/oder, wenn der Profilzylinder zu einer Schließanlage passen soll, muss der Standard-Profilzylinder des PR 1800 ausgewechselt werden. Das gleiche gilt, wenn das PR 1800 ohne „Schließmöglichkeit von außen“ montiert werden soll.

1. Neuen Profilzylinder entsprechend EN 1303 DIN 18 252 sowie ggf. Distanzscheiben und längere Schrauben wie folgt beschaffen:

- Bei Türblattstärke größer 48 mm:
ABUS-Profilzylinder größerer Länge (s. Tab. 2) sowie Distanzscheiben und längere Schrauben.
- Bei Integration in Schließanlage:
 - Türblattstärke bis 48 mm:
Profilzylinder 30/70 (Länge s. Abb. 4 a)
 - Türblattstärke ab 48 mm:
Profilzylinder größerer Länge (s. Tab. 2) sowie Distanzscheiben und längere Schrauben.
- Bei Montage ohne „Schließmöglichkeit von außen“:
Profil-Halbzylinder 10/30 von ABUS bzw. Schließanlagenzylinder (s. Abb. 4 b).

Länge des Profilzylinders und Angaben zu den Distanzscheiben und Schrauben siehe Abb. 4 c und Tab. 2:

Türblattdicke in mm	Zylinder- abmessungen in mm	Distanzscheiben 10 mm dick Stückzahl	Schrauben DIN 965 in mm
48 – 58	30/80	1	M5 x 40
59 – 68	30/90	2	M5 x 50
69 – 78	30/100	3	M5 x 60

Tabelle 2

Abb. 4 a:

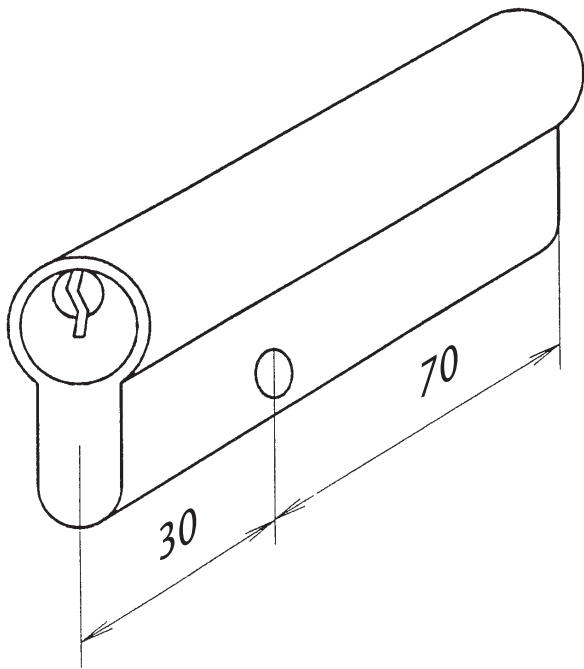


Abb. 4 b:

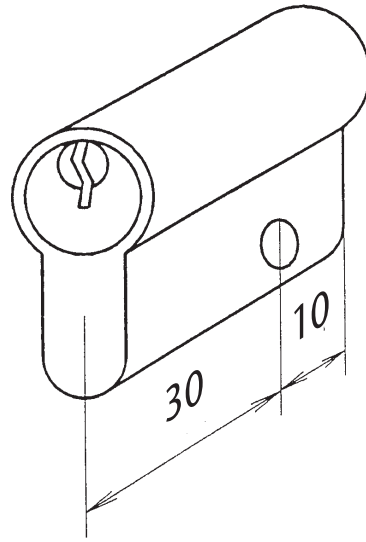
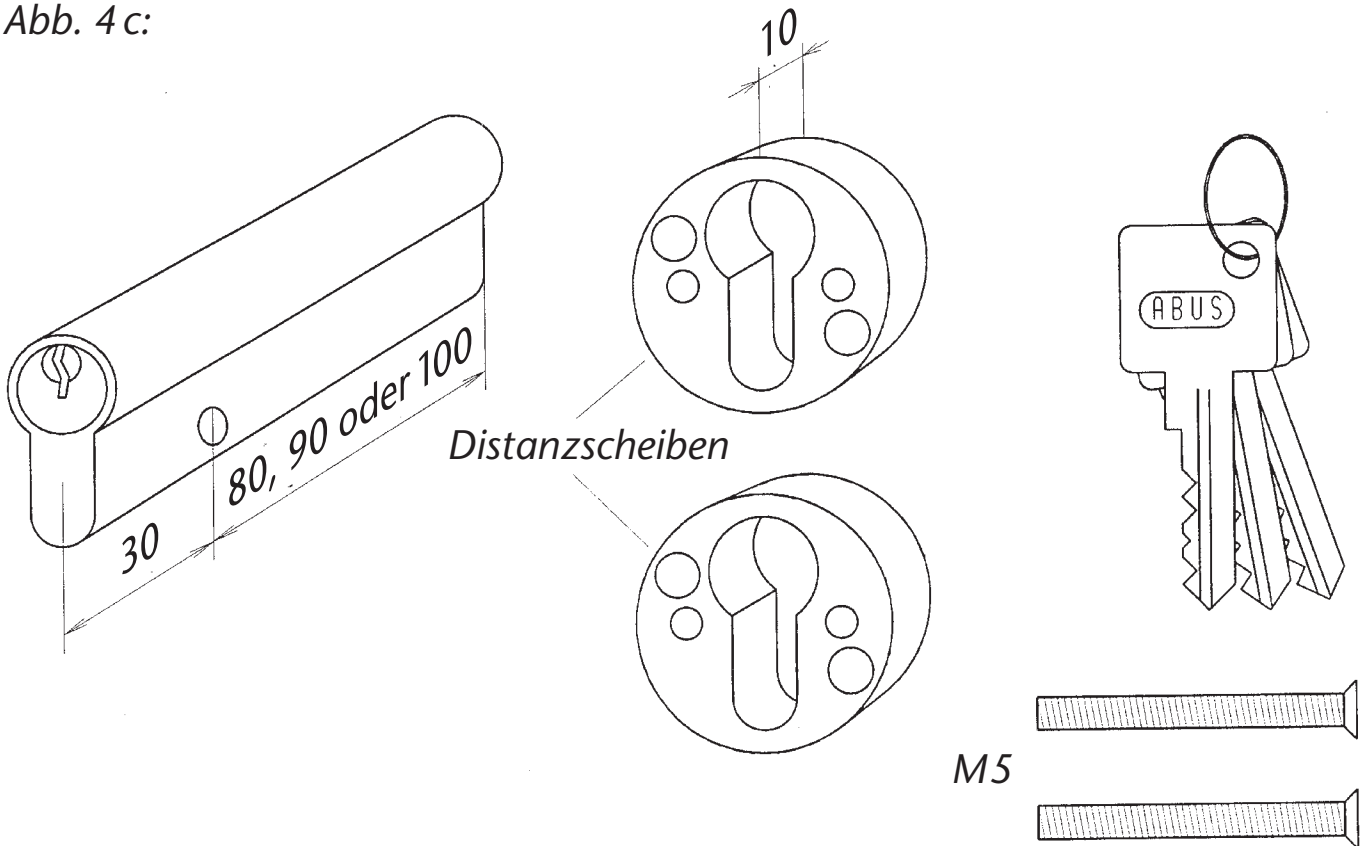


Abb. 4 c:



2. Bei eingeschlossenen Riegeln Zylinder entsprechend Abb. 5 in angegebener Reihenfolge ausbauen. Die beiden Zahnradteile (30) vom Profilzylinder abnehmen. Schmierung der Zahnradteile nicht entfernen. Anschlagsschrauben (31), (32), (33) eine Umdrehung lösen.
3. Gewindestift entsprechend Abb. 6 vom Standard-Profilzylinder in den neuen Profilzylinder umwechseln. Der Gewindestift muss auf beiden Seiten gleich weit herausstehen.

**Wenn die Zylinderlänge sich nicht ändert,
lesen Sie bitte weiter bei Punkt 7.**

4. Entsprechend Abb. 7 Schrauben lösen; das in der Öffnung des Schlossgehäuses sichtbare Formteil (34) nach unten drücken und in Pfeilrichtung schieben. Im unteren Teil des Schlossgehäuses Schrauben lösen (s. Abb. 8).
5. Entsprechend Abb. 9 Schutzzyylinder (35) mit Unterlegplatte (36) entfernen und zusätzliche Distanzscheibe (37) zwischen Schutzzyylinder und Unterlegplatte legen. Teile mit längeren Senkschrauben M5 wieder fest zusammenschrauben (s. Abb. 8).
6. Formteil (34) wieder in die alte Montageposition (Abb. 7) ziehen und mit Schrauben befestigen (Abb. 7).

Abb. 5:

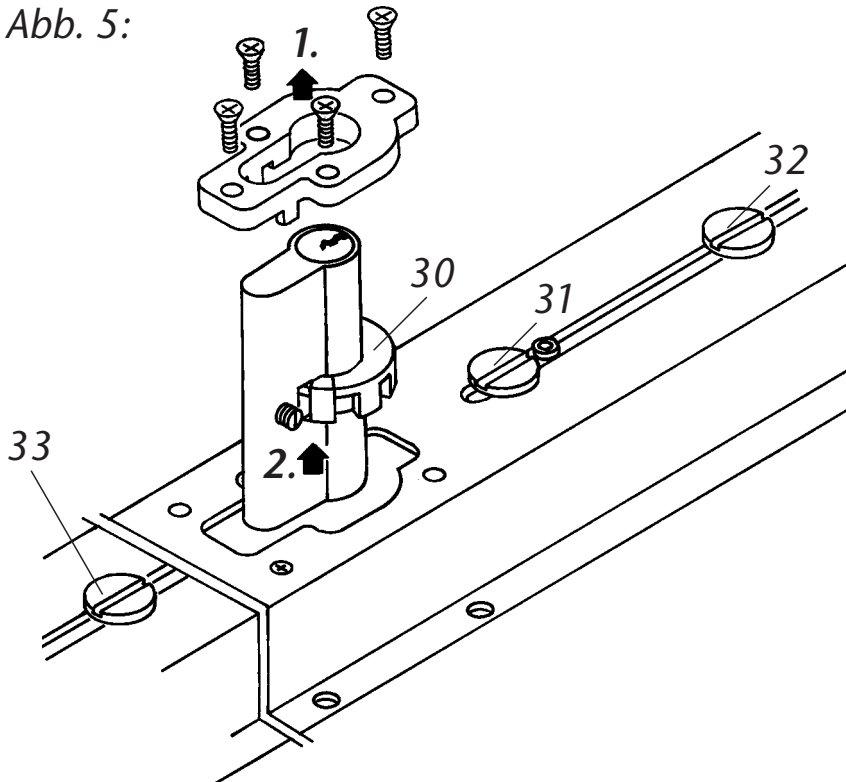


Abb. 6:

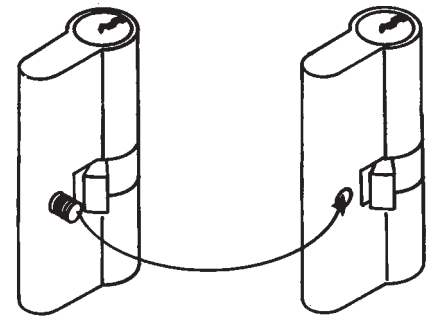


Abb. 7:

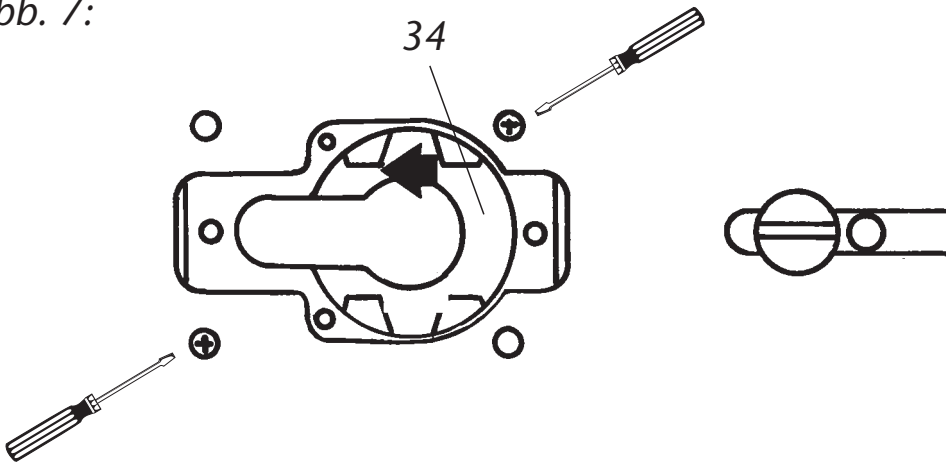


Abb. 8:

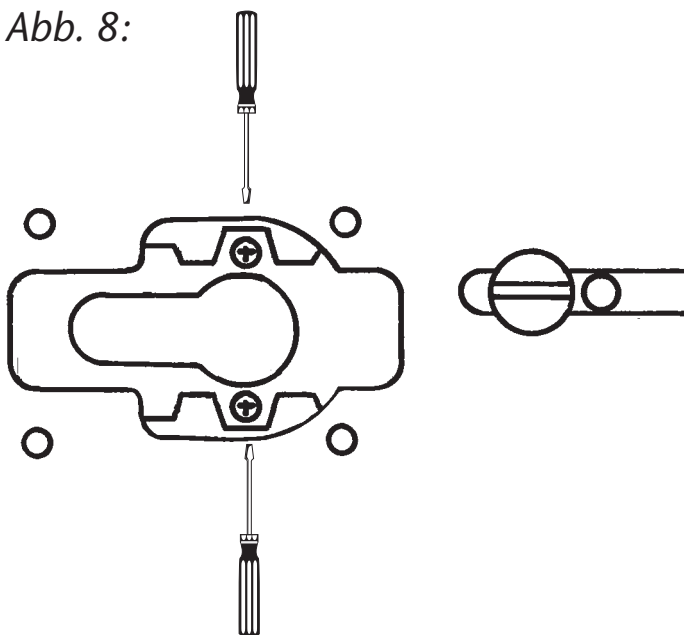
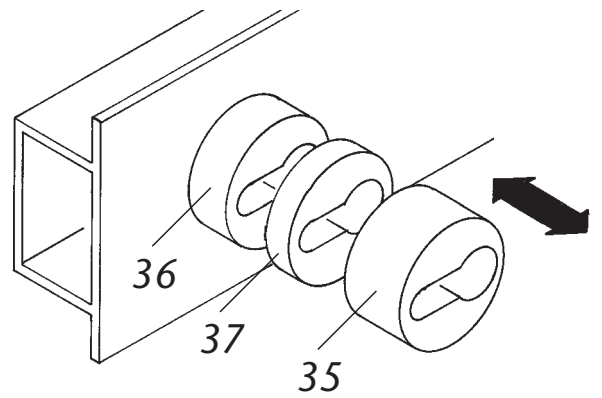


Abb. 9:



7. Zahnstangen (38) entsprechend Abb. 10 in Pfeilrichtung bis zum Anschlag schieben.
8. Bei abgezogenem Schlüssel beide Zahnradteile (30) entsprechend Abb. 11/12 an die Schließnase des Zylinders legen und alle Teile entsprechend Abb. 12 in den Schlosskörper einbauen.

Montagehinweis:

Schriftzug ABUS auf den Zahnradteilen (30) muss vollständig lesbar sein.

Wenn die Verzahnungen nicht übereinstimmen, Schlüssel einstecken und bis zur Übereinstimmung in angegebene Richtung drehen. Schlüssel zurückdrehen und abziehen. Deckel anschrauben.

9. Einstellen der **1. Schlüsselabziehstellung:**
Riegel sind eingeschlossen, Schlüssel abgezogen.
Anschlagschraube (31) entsprechend Abb. 13 in Pfeilrichtung fest gegen Anschlag schieben, um ca. 2 mm zurücksetzen (Spiel) und festdrehen.
10. Einstellen der **2. Schlüsselabziehstellung:**
Riegel durch zwei Schlüsselumdrehungen ausschließen und Schlüssel abziehen, Anschlagschrauben (32) / (33) entsprechend Abb. 13 in Pfeilrichtung fest gegen Anschlag schieben, um ca. 2 mm zurücksetzen (Spiel) und festdrehen. In dieser Stellung müssen die Sperrbleche (43) entsprechend Abb. 13 ausgefahren sein.

Abb. 10:

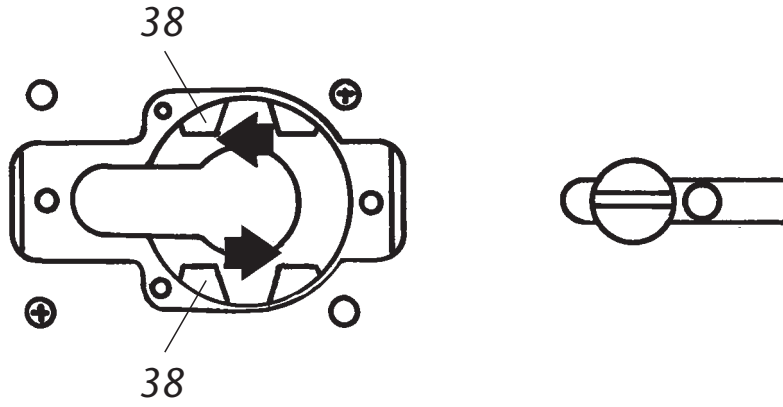


Abb. 11:

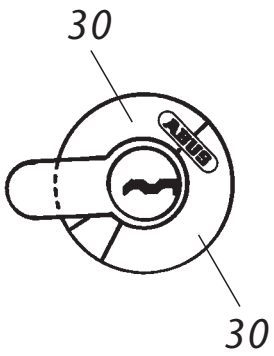


Abb. 12:

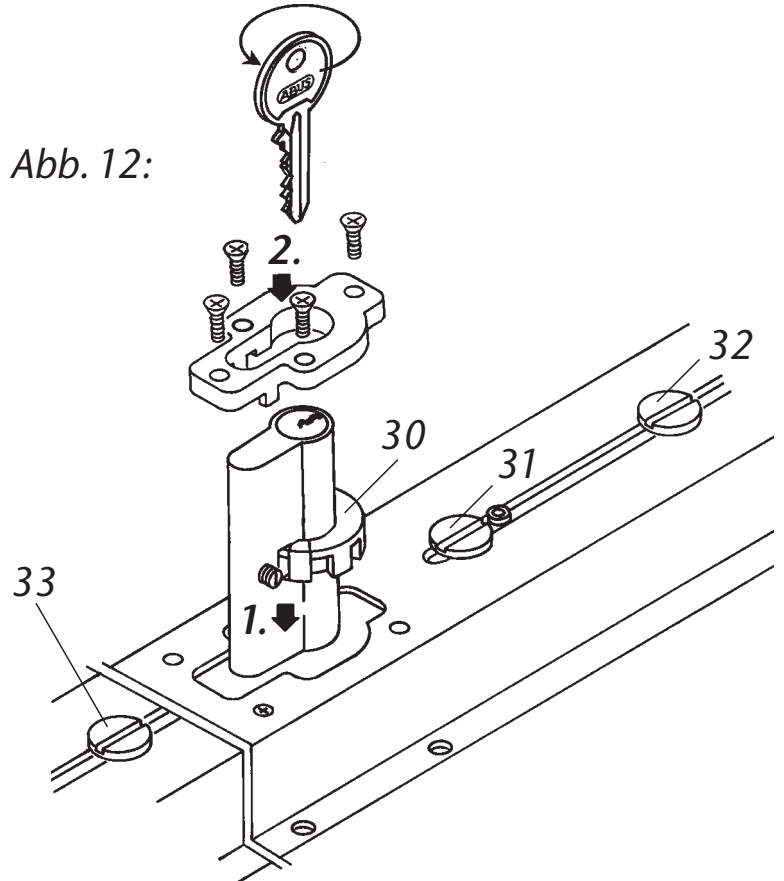
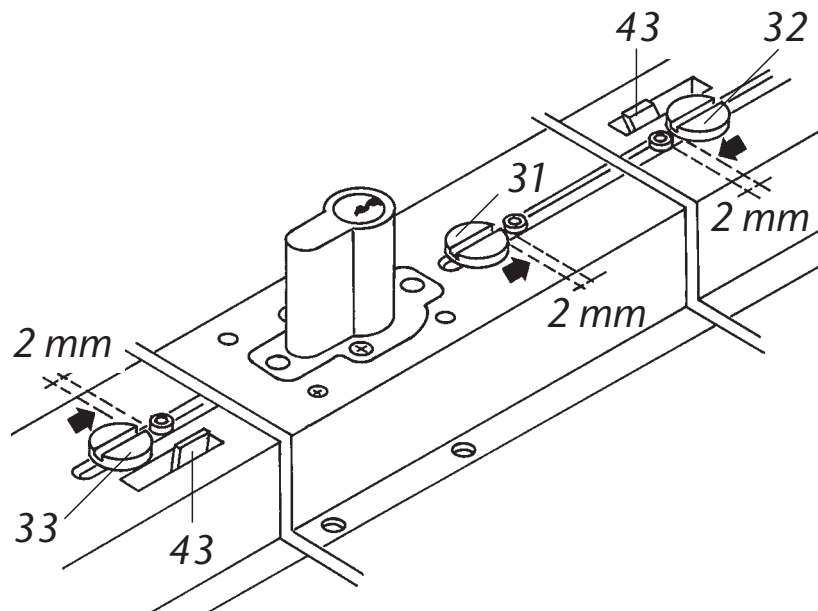


Abb. 13:



VI. Montageanleitung für nach innen öffnende Tür

Bei nach außen öffnender Tür lesen Sie bitte Seite 30.

Vor der Montage prüfen Sie bitte die Einstellung der Tür, an der Sie das PR 1800 montieren wollen. Stellen Sie ggf. die Beschläge neu ein, damit die Tür einwandfrei schließt.

Bevor Sie die nachfolgend beschriebenen Arbeiten durchführen, prüfen Sie bitte, ob Ihr PR 1800 auf das Türblatt passt und in voll ausgeschlossenenem Zustand (2 Schlüsselumdrehungen) auch rechts und links im Bereich der Türzarge genügend Raum vorhanden ist. Sollte einer der Riegel dabei gegen eine Wand stoßen, so wird dort anstelle eines Schließkastens die Mauerabdeckung mit Abdeckplatte montiert (Riegel schließt in Wand ein).

Montage des Schlosskörpers

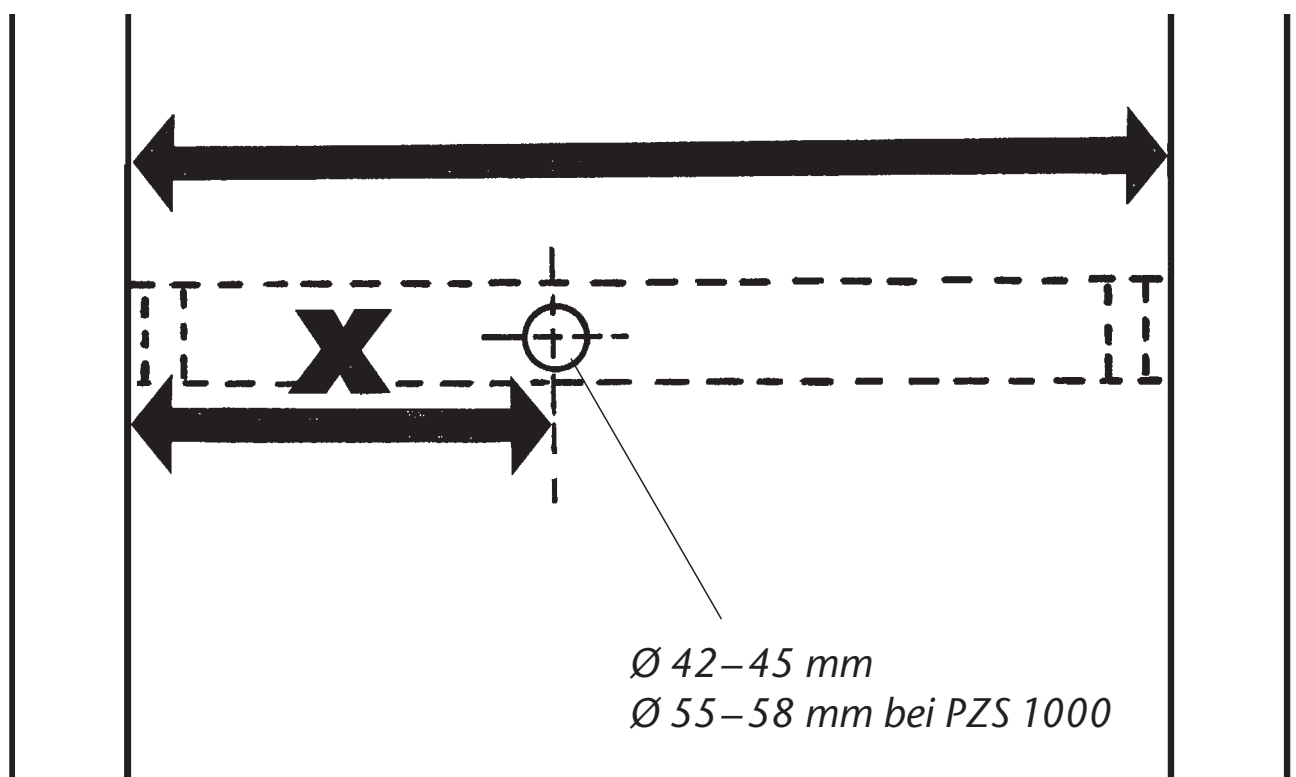
1. *Position des Schlosskörpers auf dem Türblatt festlegen.*
 - *Schlosshöhe festlegen und markieren (s. Kapitel III, Abb. 3 a / 3 b).*
 - *Die Zylinderlochmitte Maß X entsprechend Abb. 14 und Tab. 3 ebenfalls markieren.*

2. *Zylinderloch mit Lochfräse/-säge herstellen*
 - *Bei Montage der Panzerplatte PZS 1000 (Sonderzubehör): Zylinderloch Ø 56–58 mm*
 - *Standardausführung: Ø 42–45 mm*

Maß X in unterlegten Feldern (Richtwerte)									
Schlosskörperlänge	Türblattbreite in mm								
		850	900	950	1000	1050	1100	1150	1200
800		350	350	375	420				
850			350	350	375	420			
900				350	350	375	420		
950					350	350	375	420	
1000						350	350	375	420

Tabelle 3

Abb. 14:



3. Schloss entsprechend Abb. 15 mit Schutzzylinder in Zylinderloch der Tür stecken und waagrecht ausrichten.

Hinweis: Zylinder **muss mittig** im Zylinderloch sitzen!

Montagehinweis: Beilagen benutzen.

Bohrpositionen für die vier Befestigungsschrauben anzeichnen und vorbohren (Holz: Ø 3,5 mm / Metall: Ø 4 mm).

Schloss mit Schrauben Ø 4,8 x 32 mm anschrauben.

4. Zylinderrosette auf der Türaußenseite entsprechend Abb. 16 anschrauben. Bei Stahltüren mit Ø 2,5 mm vorbohren.
Zylinderrosette entfällt bei Montage des PZS 1000!

Hinweis:

Wenn die Montage der Panzerplatte PZS 1000 (Sonderzubehör) vorgesehen ist, so montieren Sie diese bitte jetzt, bevor Sie mit der Montage des PR 1800 fortfahren (Montageanleitung liegt der PZS 1000 bei).

Montage der Schließkästen

5. Vor Montage der Schließkästen Abdeckhauben (40) entsprechend Abb. 17 entfernen.
6. Unterlegen der Schließkästen (s. Abb. 18 a/18 b).
Die Schließkästen (5) müssen, falls erforderlich, so unterlegt werden, dass die Riegel einschließen können, ohne anzustoßen.
Zu unterscheiden sind zwei Fälle:
 - Benötigte Dicke der Unterlage bis einschl. 13 mm:
Die Schließkästen (5) werden mit Kunststoffunterlagen (4) unterlegt (s. Abb. 18 a).
 - Benötigte Dicke der Unterlage ab 14 mm:
Die Schließkästen (5) werden mit Anschraubplatte (3) unterlegt, ggf. mit zwischengelegten Kunststoffunterlagen (4) (s. Abb. 18 b).

Abb. 15:

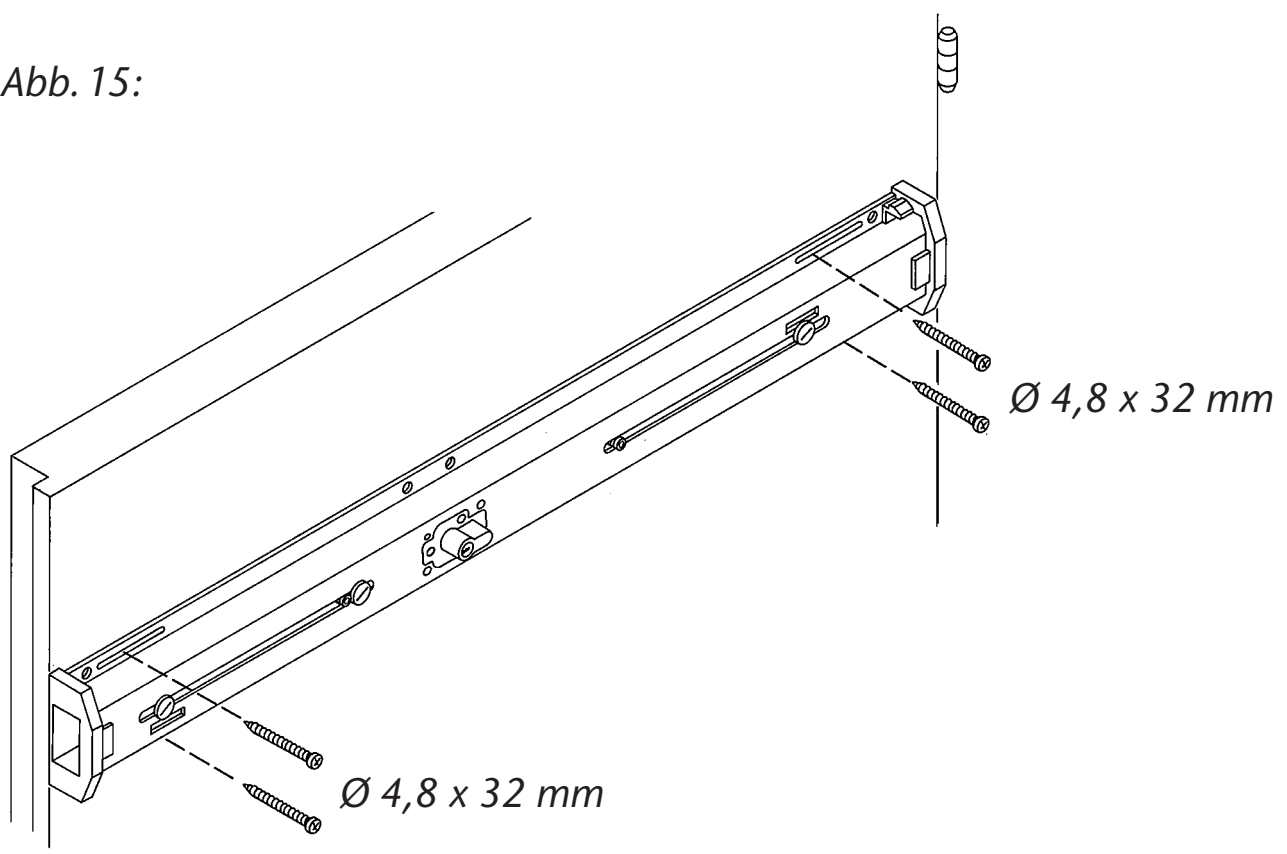


Abb. 16:

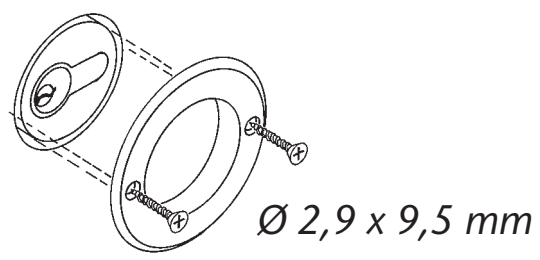


Abb. 17:

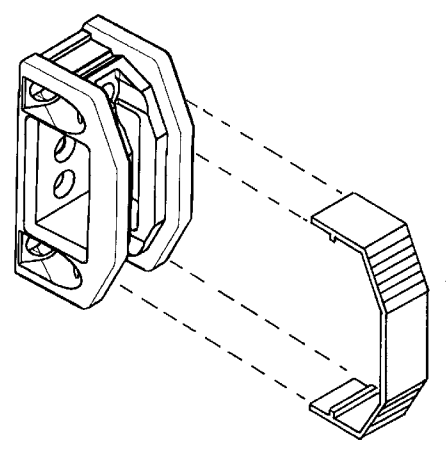


Abb. 18a:

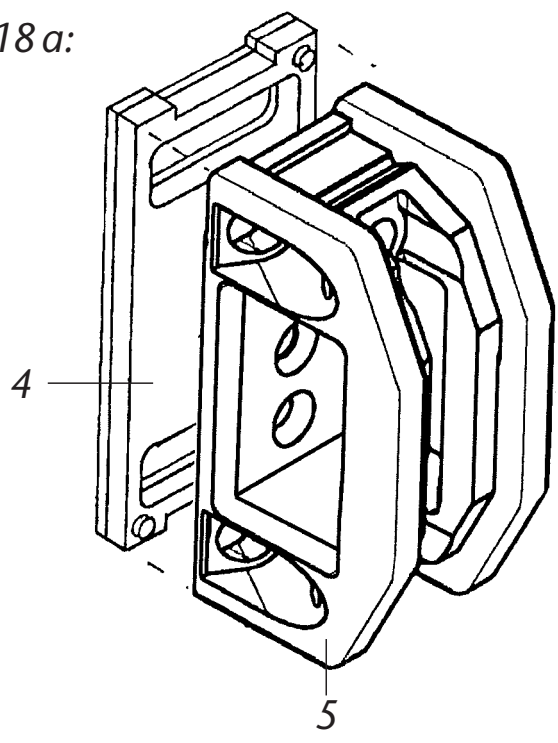
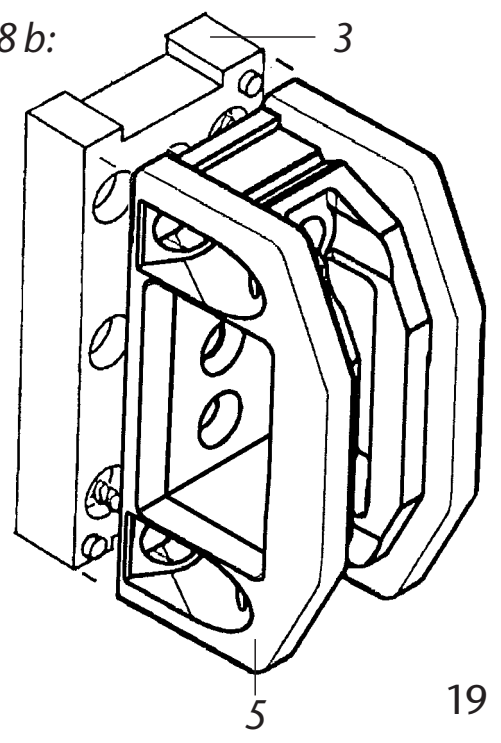


Abb. 18b:



7. Riegel durch zwei Schlüsselumdrehungen ausschließen und Schlüssel abziehen. Feststellschrauben (41) entsprechend Abb. 19 a drei Umdrehungen lösen. Riegel von Hand bis in Endlage weiter herausziehen und Schließkasten aufstecken.
8. Montageposition der Schließkästen festlegen.
Es gilt:
 - a) Auf festen Untergrund und gute Befestigungsmöglichkeiten achten.
 - b) Die Riegel müssen einen ausreichenden Überstand aus den Schließkästen haben, mind. 10 mm (Abb. 19 b).
 - c) Mindestabstände einhalten:
Scharnierseite:
Bei Türblattbreiten kleiner 850 mm müssen auf der Scharnierseite zwischen Türblatt und Schließkasten mind. 65 mm, max. 120 mm liegen (Abb. 19 c).
Bei geöffneter Tür ist eine Kollision zwischen Tür bzw. Schlosskörper zum Schließkasten zu vermeiden, evtl. Türstopper montieren.
9. Kunststoffunterlagen (bis 14 mm Falzstärke) oder mit Anschraubplatte und ggf. zwischengelegten Kunststoffunterlagen (ab 14 mm Falzstärke) unterlegen. Der Riegel muss zentrisch am Schließkasten sitzen. Position anzeichnen.
10. Riegel so einstellen, dass sie mind. 10 mm aus dem Schließkasten ragen (Abb. 20). Feststellschrauben (41) wieder anziehen (nach erstem Widerstand plus ca. $\frac{1}{2}$ Umdrehung). Riegel zurückschließen.

Abb. 19a:

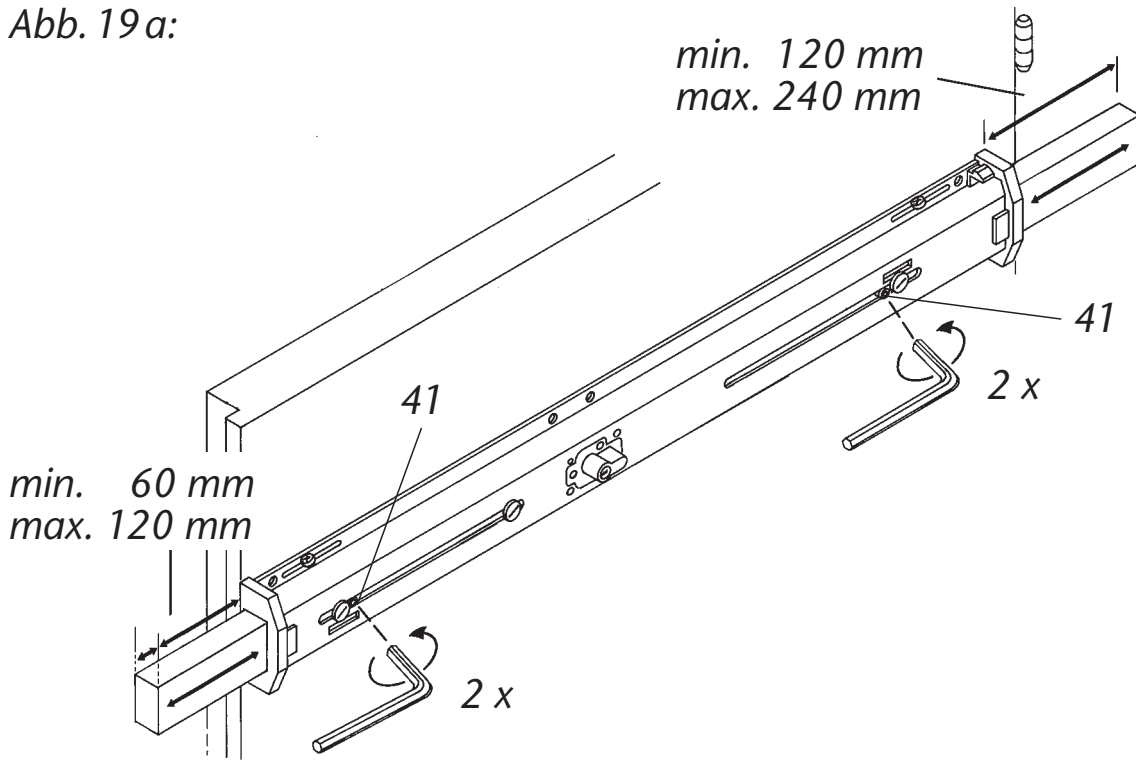


Abb. 19b:

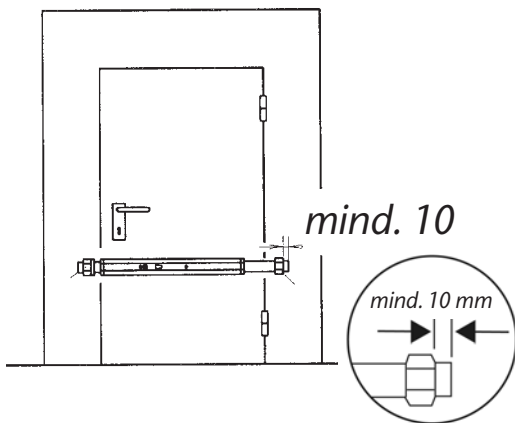


Abb. 19c:

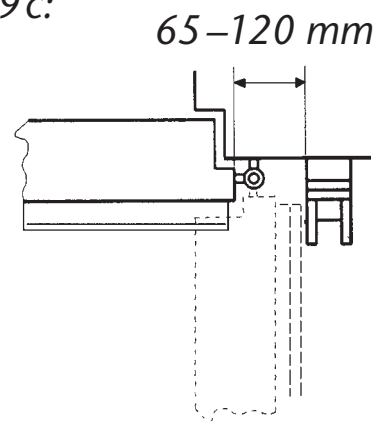
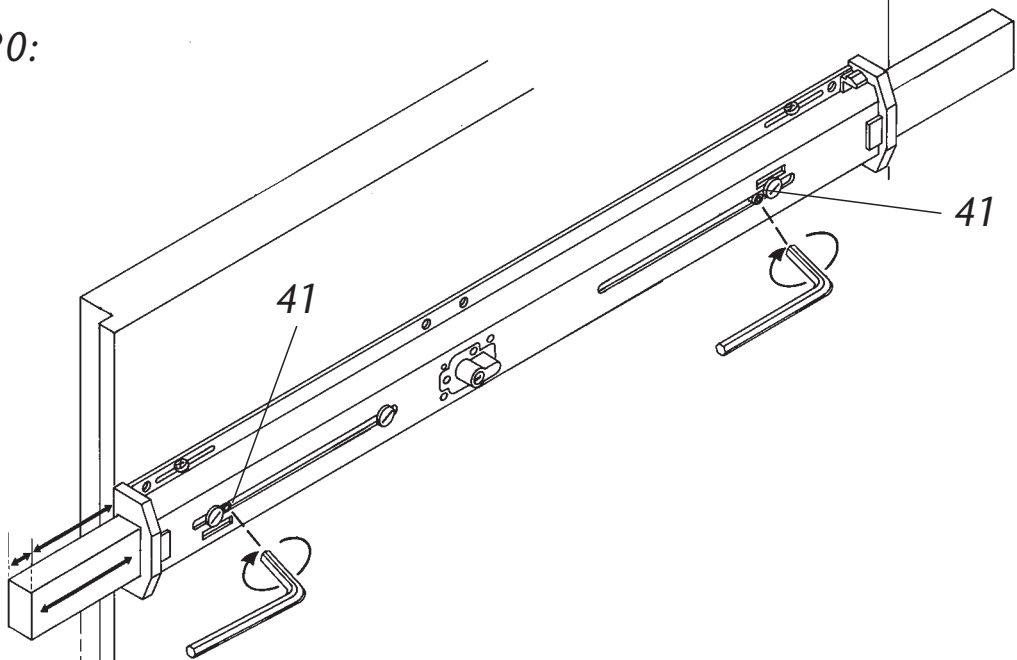


Abb. 20:



11. Befestigen der Schließkästen **ohne/mit** Kunststoffunterlagen (jedoch ohne Anschraubplatte) Abb. 21.
Schließkasten (5) an vorgesehene Montageposition anhalten.
Die Position der beiden angrenzenden Schraubenlöcher anzeichnen und vorbohren (Stein Ø 8 mm, Holz Ø 3,5 mm, Metall Ø 4 mm), ggf. Dübel einsetzen.
Schließkasten, ggf. mit Kunststoff unterlegen, mit Senkkopfschrauben 4,8 x 60 mm festschrauben. Die Anzeichnungen (42) für die Mauerverankerungen müssen Richtung Türkante weisen.
Als weitere Befestigung Mauerverankerung (entsprechend Abb. 20) montieren. Hierzu zwei schräge Bohrungen Ø 10 mm und 140 mm tief durch Schließkasten hindurchbohren. Dübel mit Schrauben komplett einsetzen und festschrauben.

12. Befestigen der Schließkästen mit Anschraubplatte (Abb. 22):
Anschraubplatte (3) ohne Schließkasten an angezeichnete Montageposition halten, Positionen für 2 Schrauben anzeichnen (rechts und links je 1 Schraube) und vorbohren (Stein Ø 8 mm, Holz Ø 4 mm, Metall Ø 4,5 mm), ggf. Dübel einsetzen.
Anschraubplatte (3) mit Zylinderkopfschrauben Ø 5,5 x 60 mm festschrauben. Auf richtige Lage achten: die Schräge der beiden mittleren Bohrungen muss, in Bohrrichtung gesehen, von der jeweiligen Türkante wegzeigen (s. auch Punkt 13).

13. Als weitere Befestigung Mauerverankerung montieren:
Hierzu zwei schräge Bohrungen Ø 10 mm und 140 mm tief durch Anschraubplatte (3) hindurchbohren.
Montagehinweis: Bohrverlauf weg von Türkante entsprechend Abb. 22. Dübel mit Schrauben komplett einsetzen und festschrauben.
Schließkasten (5) mit Schrauben M8 entsprechend Abb. 22 auf Anschraubplatte festschrauben. Ggf. Kunststoffunterlagen (4) zwischenlegen.

Abb. 21:

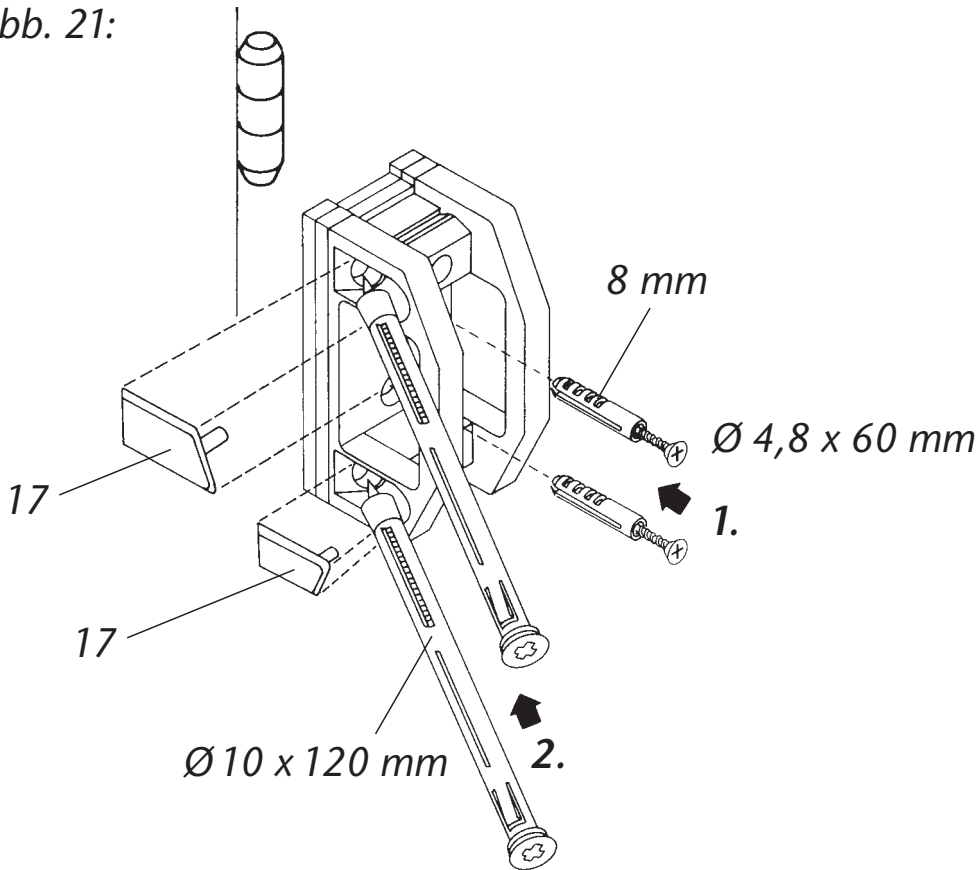
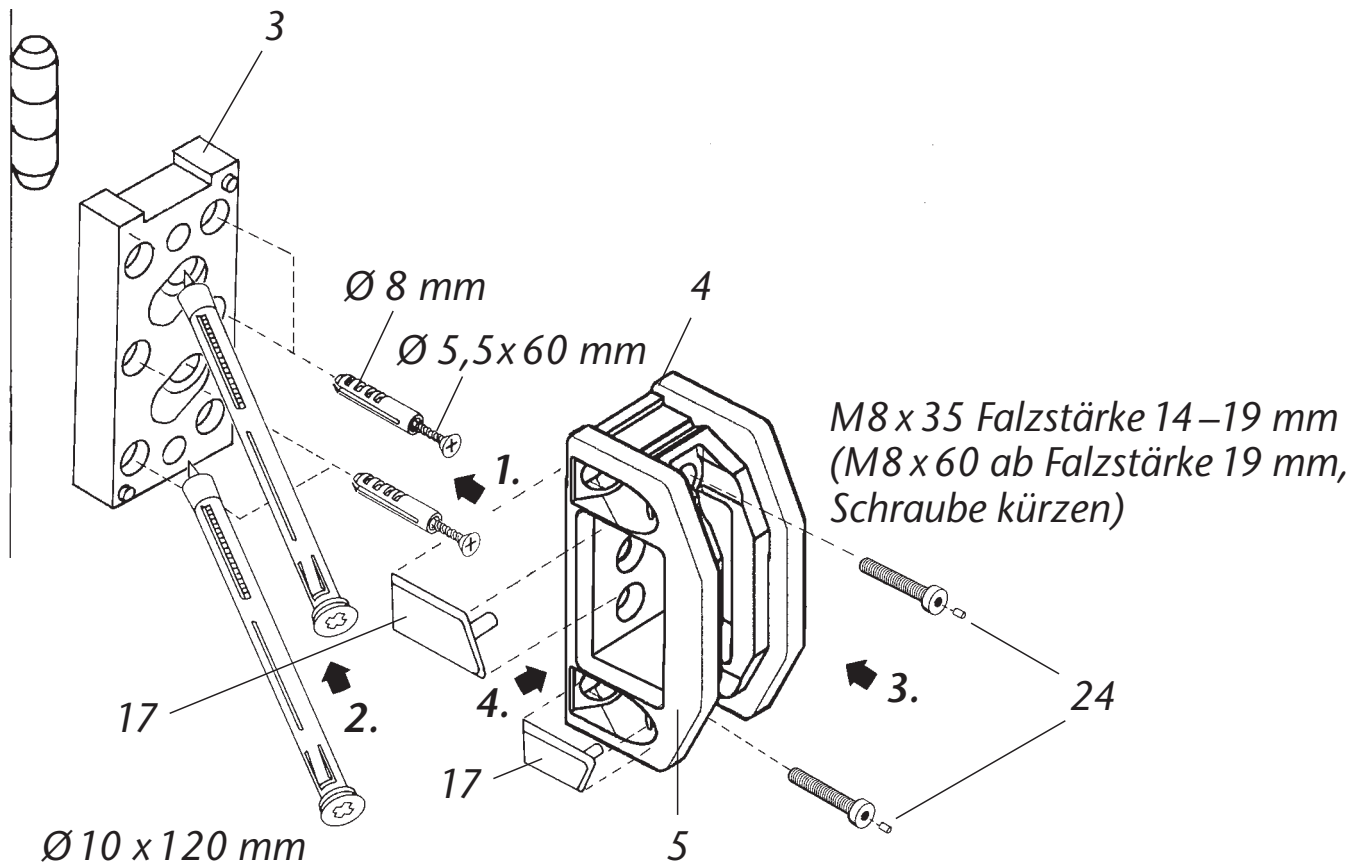


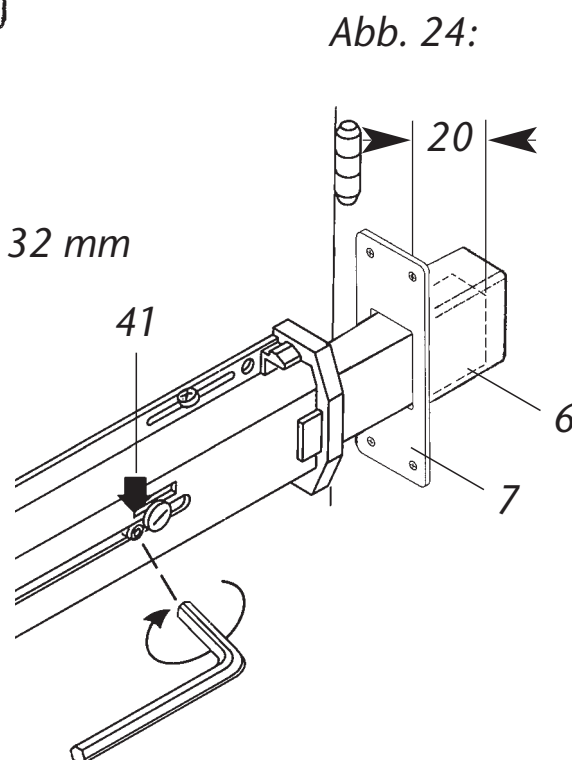
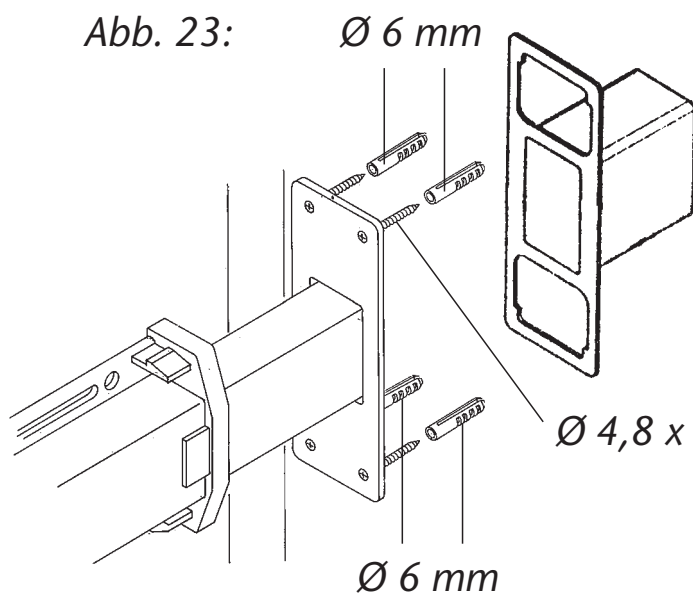
Abb. 22:



14. Alternativ zur Montage eines Schließkastens kann der Riegel auch in die Wand einschließen, wenn die Entfernung zur Wand dies erlaubt. In diesem Fall wird die Mauerabdeckung (6) mit Abdeckplatte (7) entsprechend Abb. 23 und Abb. 24 montiert.

Montagehinweis: Abdeckplatte über Riegel schieben und diesen soweit ausfahren, bis er gegen die Holzverkleidung/Wand stößt. Abdeckplatte zentrisch zum Riegel ausrichten, gegen die Holzverkleidung/Wand drücken und Positionen der Dübelbohrungen anzeichnen. Riegel zurückfahren und Position der großen rechteckigen Öffnung ebenfalls anzeichnen. Danach mit Stahl-/Steinbohrer $\varnothing 8$ mm Loch neben Loch bohren und mit Stemmeisen/Meißel ausstemmen, um die rechteckige Öffnung für Mauerabdeckung herzustellen. Dübellöcher bohren. Abdeckplatte und Mauerabdeckung festschrauben.

Hinweis: Bevor die nachfolgenden Montageschritte durchgeführt werden, alle Funktionen überprüfen: Lässt sich das PR 1800 einwandfrei aus- und einschließen? Ist das Zusammenspiel zwischen Schlüssel und Zylinder in Ordnung? Kommt es bei eingeschlossenen Riegeln und Öffnen der Tür auf der Bandseite zu keinen Kollisionen? Eventuell Türstopper montieren.



15. Abdeckstopfen (24) an Innensechskant der Schrauben M8 einschlagen.
Abdeckkappen (17) aufdrücken (Abb. 22).

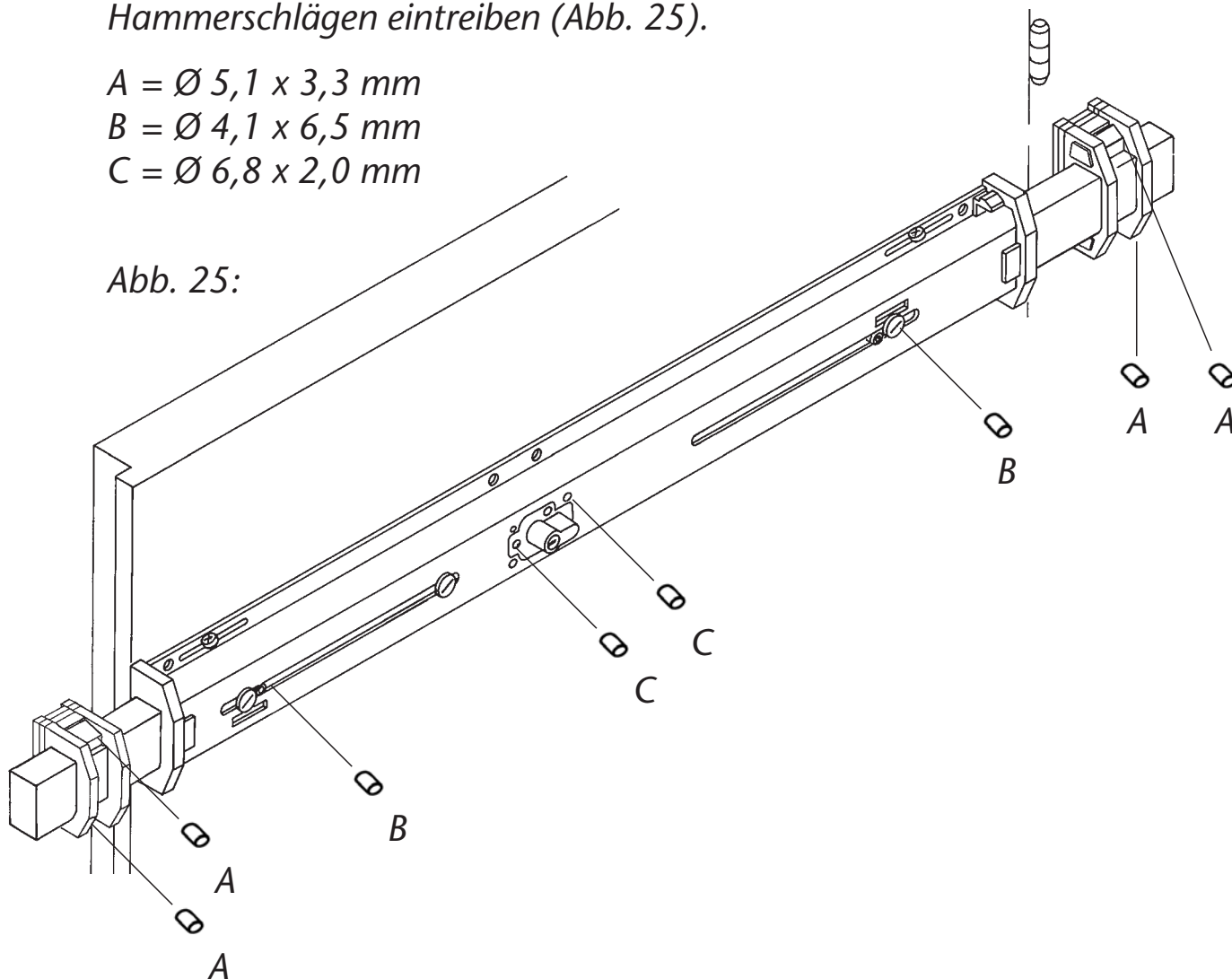
16. Bei Türen mit Glaseinsatz Abdeckstopfen A, B und C mit leichten
Hammerschlägen eintreiben (Abb. 25).

A = $\varnothing 5,1 \times 3,3 \text{ mm}$

B = $\varnothing 4,1 \times 6,5 \text{ mm}$

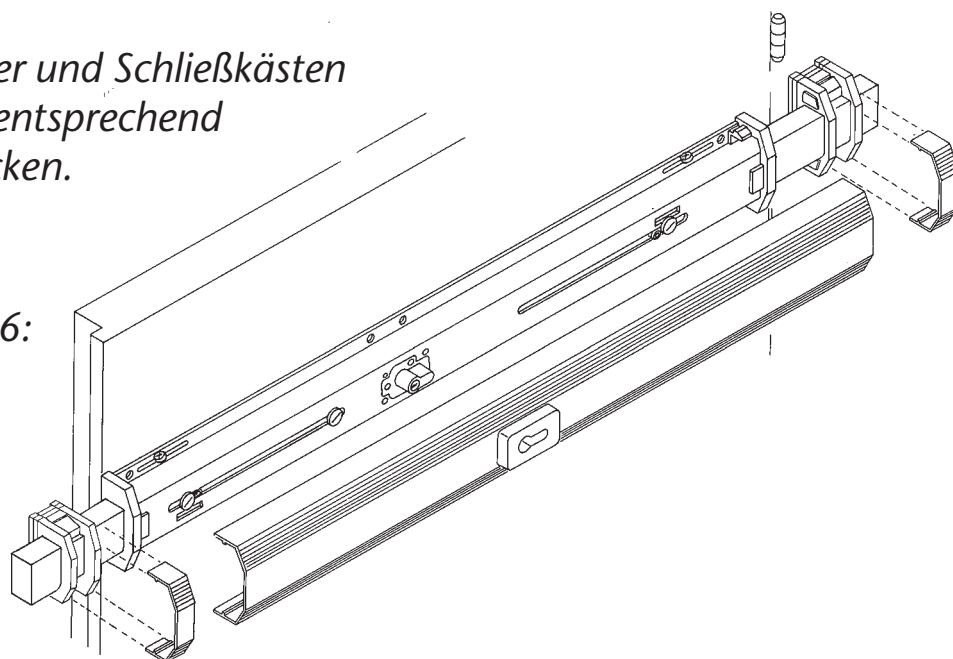
C = $\varnothing 6,8 \times 2,0 \text{ mm}$

Abb. 25:



17. Auf Schlosskörper und Schließkästen
Abdeckhauben entsprechend
Abb. 26 aufdrücken.

Abb. 26:



VII. Bedienungsanleitung

- 1. Schließen Sie Ihre Tür zunächst mit den vorhandenen Schließ-
einrichtungen ab. Das Panzer-Riegelschloss PR 1800 wird dann
als zusätzlicher Schutz mittels Schlüssel ebenfalls aktiviert.
Hierzu Schlüssel in Profilzylinder stecken und Riegel bis zum
Anschlag durch zwei Schlüsselumdrehungen ausschließen.*
- 2. **Vor dem Öffnen der Tür** muss das PR 1800 umgekehrt durch zwei
Schlüsselumdrehungen bis zum Anschlag eingefahren werden.*
- 3. Ihr Panzer-Riegelschloss PR 1800 ist wartungsfrei und bedarf keiner
Schmierung. Beim Reinigen der Oberflächen keine aggressiven
oder scheuernden Reinigungsmittel einsetzen.*

Hinweise zu ABUS Sonderzubehör für Panzer-Riegelschlösser (im Handel erhältlich)

Dem Sonderzubehör liegen jeweils ausführliche Montageanleitungen bei.

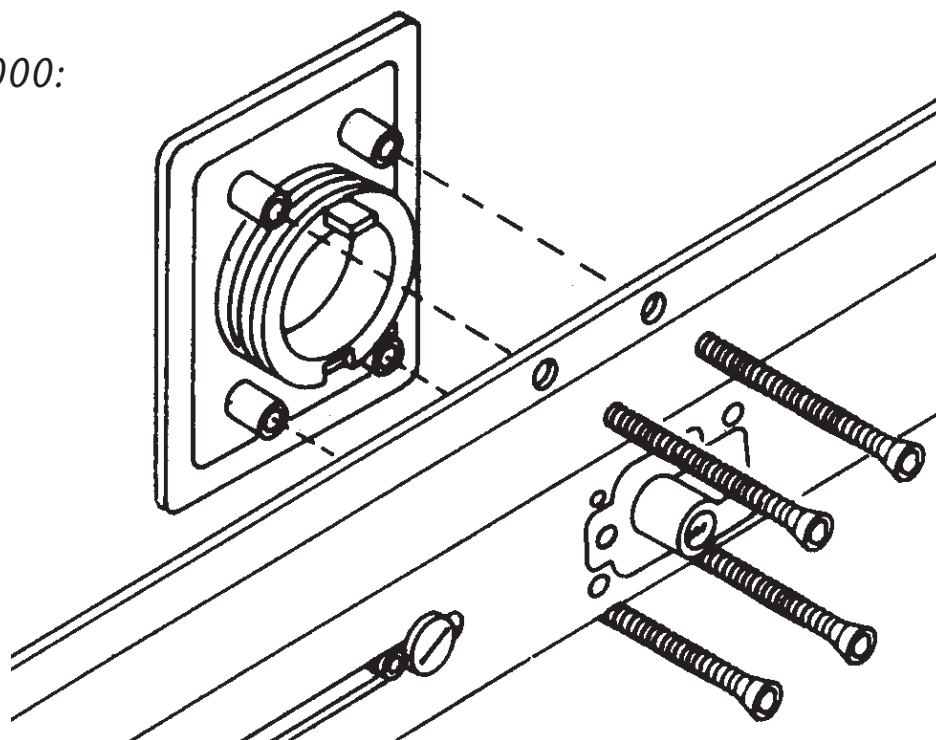
PZS 1000

Panzerplatte zur Sicherung des Schließzylinders.

Die Panzerplatte PZS 1000 deckt den Schließzylinder Ihres Panzer-Riegelschlosses ab. Daraus ergibt sich ein weiterer Schutz gegen Aufbruchversuche an Ihrer Tür. Bei Panzer-Riegelschlössern in der Ausführung **VdS** gehört die Panzerplatte zur Standardausführung. Die Panzerplatte wird entsprechend nebenstehender Abbildung montiert, wobei vorausgesetzt wird, dass das Panzer-Riegelschloss bereits an der Tür befestigt ist. Die Panzerplatte kann also auch zu einem späteren Zeitpunkt nachgerüstet werden.

Bei Türblattstärke ab 55 mm vier längere Schrauben beschaffen:
DIN 7991 – M6 x L – 8.8 (Schraubenlänge L = Türblattdicke).
Es können ggf. auch andere Innensechskantschrauben mit der Festigkeit 8.8 verwendet werden.

Abb. PZS 1000:



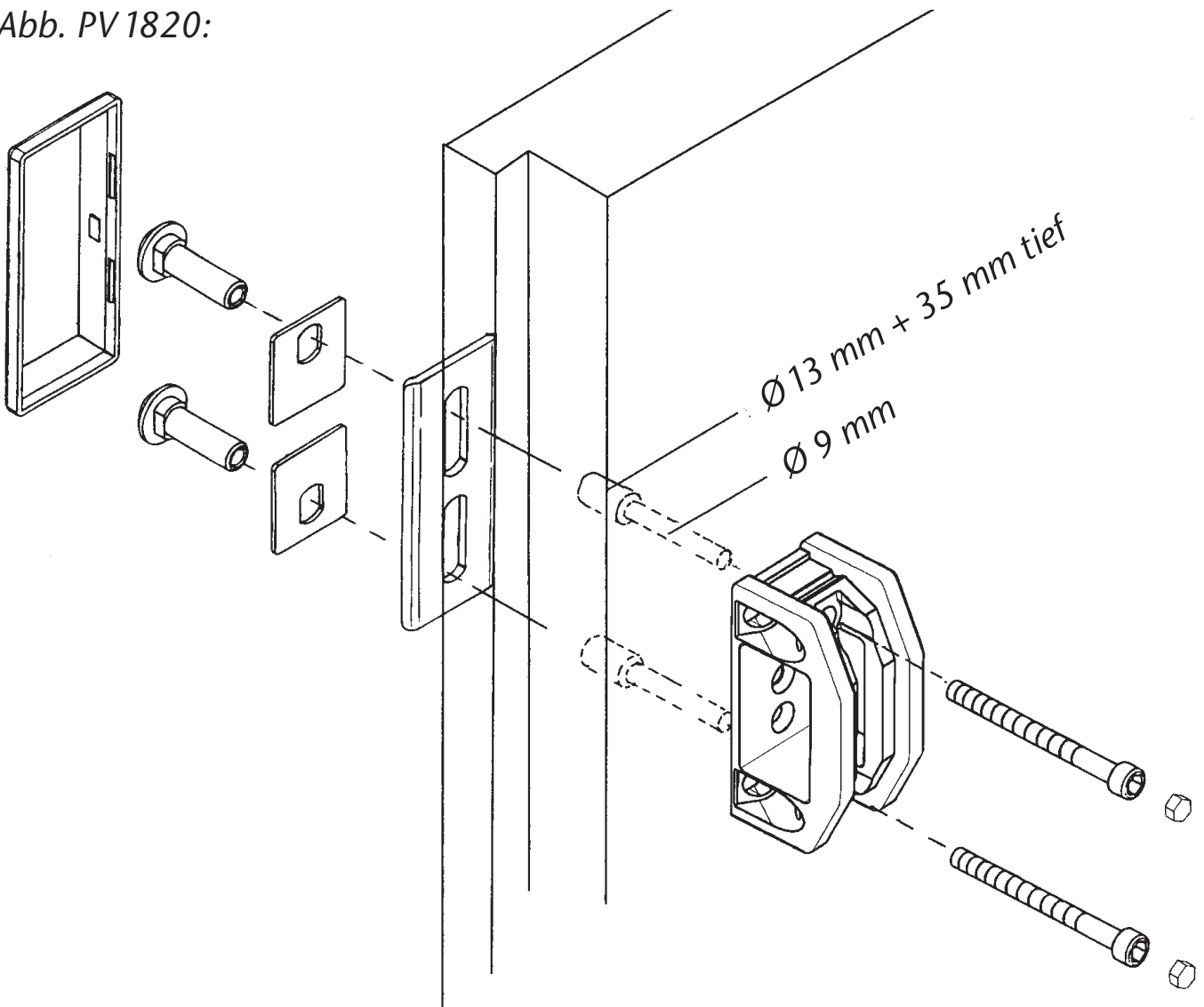
PV 1820

Befestigungsset mit Durchgangsverschraubung zur Befestigung der Schließkästen von Panzer-Riegelschlössern am Türrahmen oder auf der Wand.

Details zum PV 1820 siehe nebenstehende Abbildung.

Es wird eingesetzt, wenn die Schließkästen auf dem Türrahmen oder der Wand nicht stabil befestigt werden können. Die Außenabdeckung ist sichtbar, pro Schließkasten ein PV 1820 verwenden.

Abb. PV 1820:



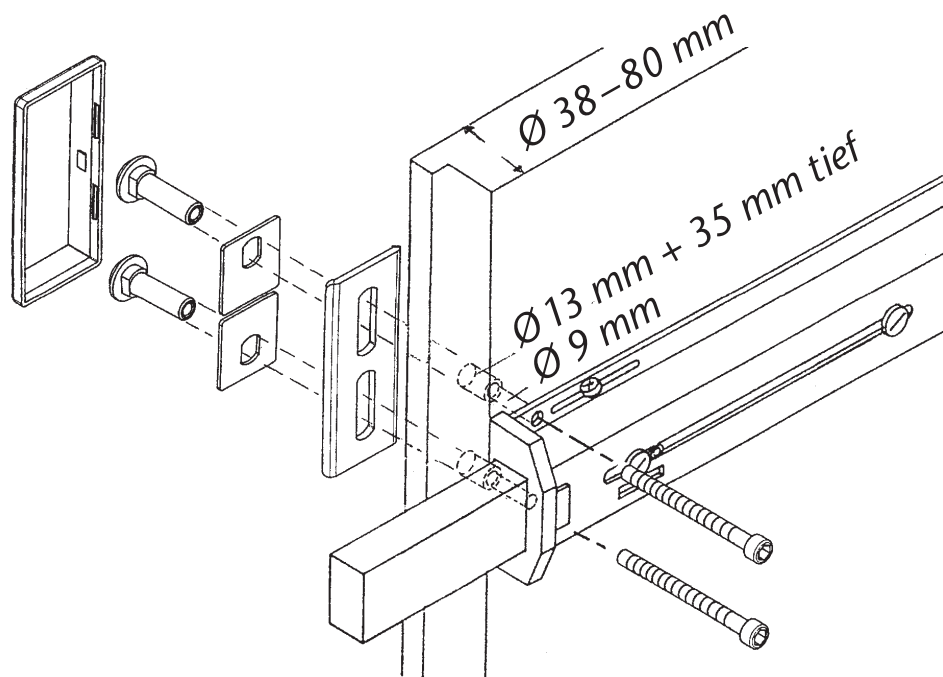
PA 1018

Befestigungsset für nach außen öffnende Tür.

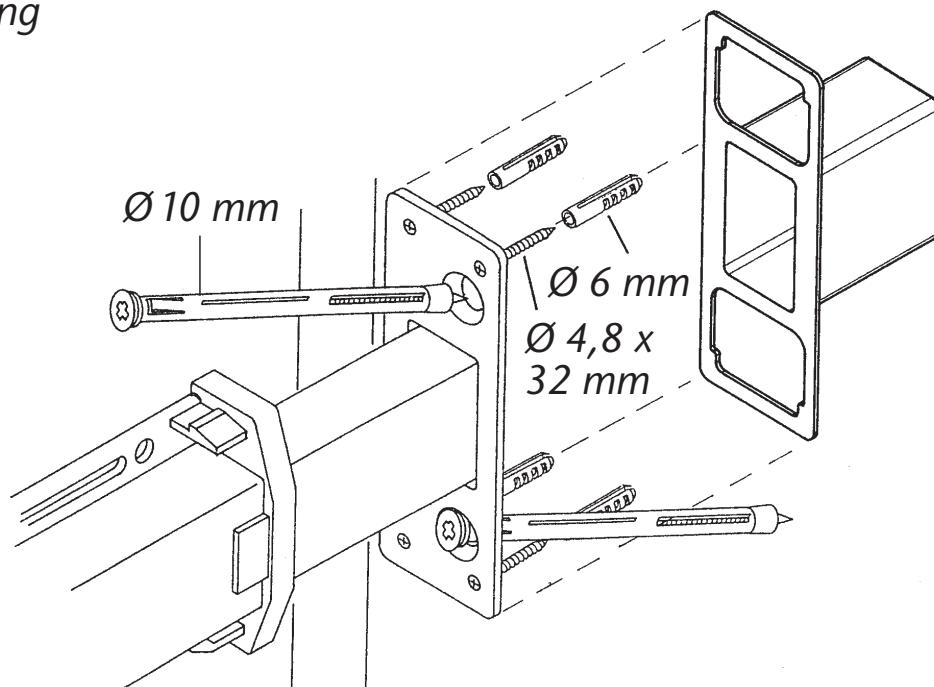
Das Befestigungsset PA 1018 ist bei nach außen öffnender Tür unbedingt erforderlich. Es handelt sich um eine Durchgangsverschraubung, mit der das Panzer-Riegelschloss stabil auf dem Türblatt befestigt wird. Die Montage erfolgt entsprechend nebenstehender Abbildung.

Bei Türblattdicke über 80 mm längere Schrauben beschaffen:
DIN 7984 – M8 x L – 8.8 Schraubenlänge (L = Türblattdicke – 10 mm).
Es können ggf. auch andere Innensechskantschrauben mit der Festigkeit 8.8 verwendet werden.

Abb. PA 1018:



Wandverriegelung



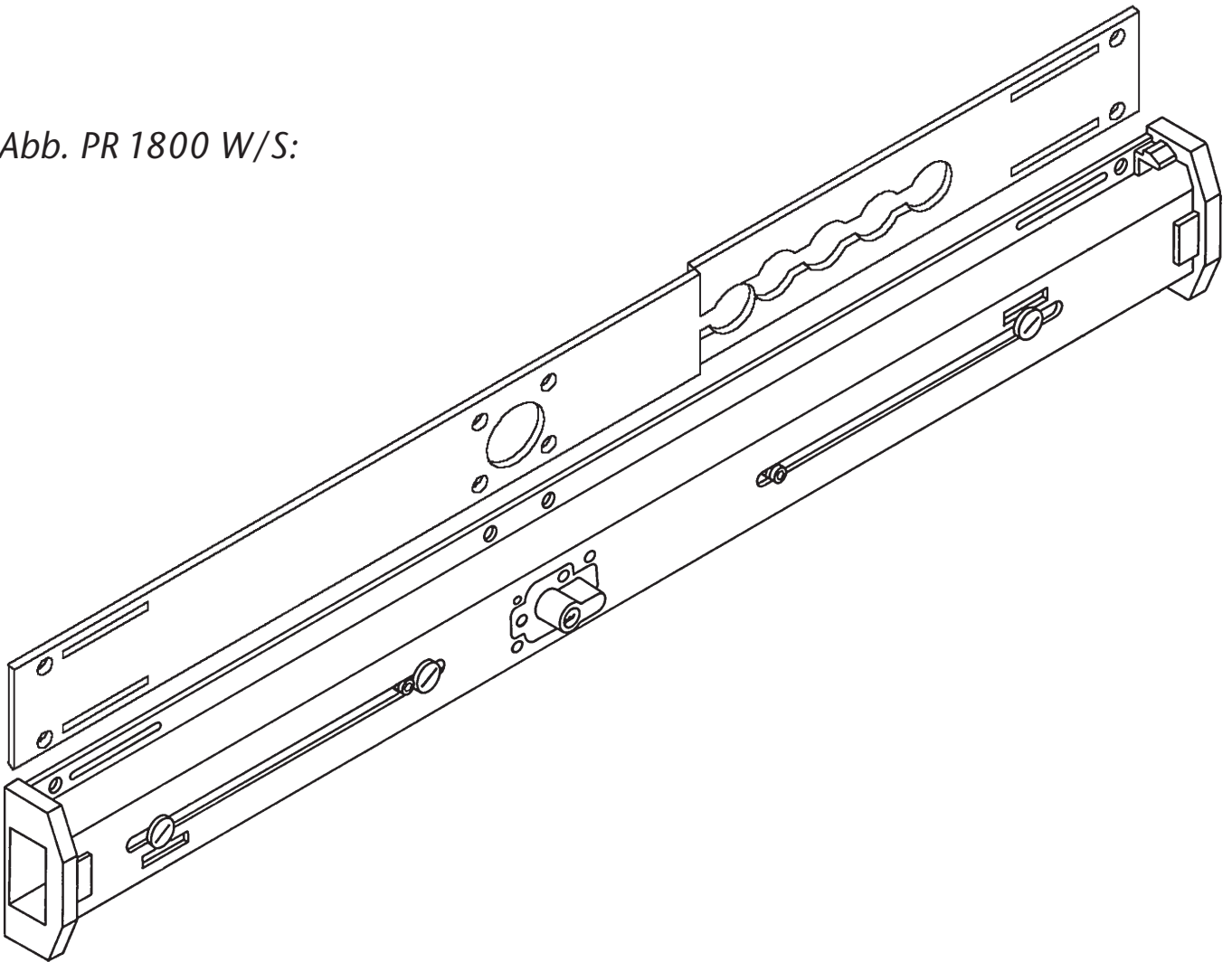
Schlosskörperunterlage PR 1800 W/S

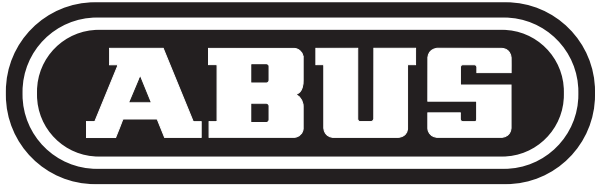
Die Schlosskörperunterlage ist 15 mm dick und wird für die Montage an nach außen öffnender Tür oder an Tür mit Leistenbesatz benötigt. Für die Standardausführung des PR 1800 ist die Schlosskörperunterlage PR 1800 in weiß oder schwarz erhältlich.

Für PR 1800 in Sonderlänge:

Schlosskörperunterlage **Verlängerung PR 1800** beschaffen.

Abb. PR 1800 W/S:





Security Tech Germany

Made in Germany

Technische Änderungen vorbehalten.

Für Irrtümer und Druckfehler keine Haftung. ABUS © 1/2009

Mat.-Nr. 390051